

# ATRIX STÄLLBAR WARM DIM 7W

## Viktig information

Läs noggrant igenom informationen innan installationen påbörjas. Installationen ska göras av behörig elektriker.

## Val av dimmer

Driftdonet som levereras med armaturen ska regleras med en fram- eller bakkantsdimmer. Vi rekommenderar max **15st** Atrix (armatur/driftdon) på en dimmer.

Följ alltid dimmertillverkarens rekommendationer med eventuella belastningar och inställningar för bästa effekt. Anläggningen (LED-driftdonet) måste vara strömlöst när man ansluter eller tar bort LED-armaturen från anläggningen, annars kan dioden förstöras.

## Bad och våtrum

Om armaturen monteras i ett tätt undertak, är armaturen godkänd för IP21. Annars gäller IP20. Armaturens IP-klass gäller endast underifrån. IP44 glas finns som tillbehör.



Klass 2



Spänning



Effekt



Kapplingsklass



Socket



Dimbar med fram- och bakkantsstyrning



Håltagning



Färgtemperatur



Ställbarhet



Spridning



CE-märkt



Inomhus

# MAXEL

KREATIV BELYSNING SEDAN 1933

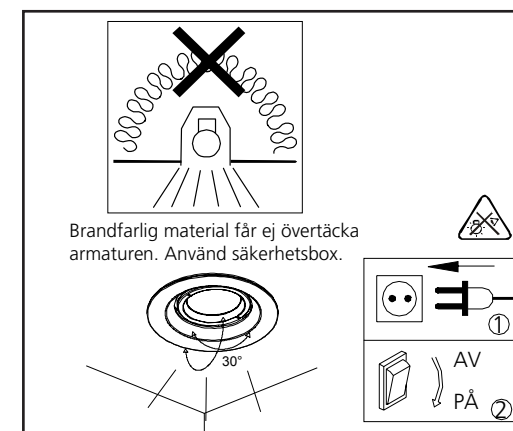
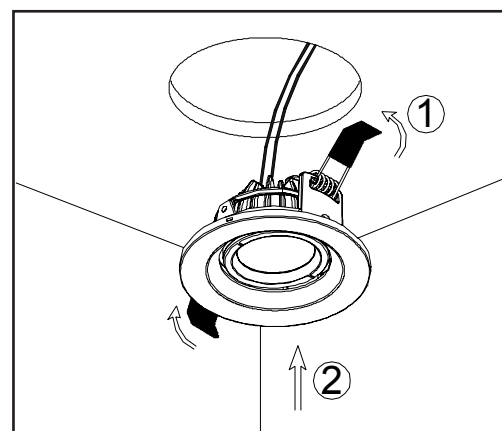
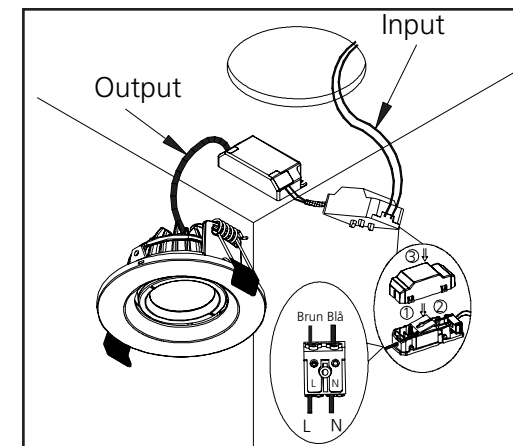
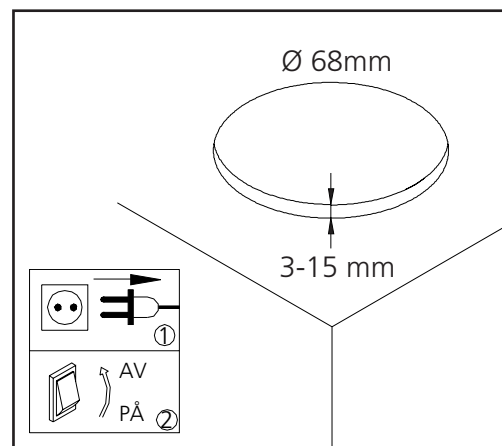
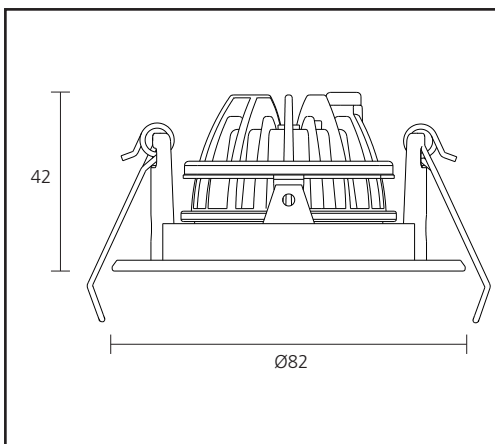
Box 8056  
163 53 Spånga

Avestagatan 35  
163 08 Spånga

Telefon +46 (0)8 445 74 40

Fax +46 (0)8 36 99 30

[kundsupport@maxel.se](mailto:kundsupport@maxel.se)



Benämning	E-nr	Art-nr
Atrix ställbar WD 7W 230V IP21 Vit 2000-2700K 40°	74 646 55	4400
Atrix IP44 glas	74 643 35	4302